

## Trinkwasserspeicher mit 1 Wärmetauscher

### Emalliert - SF/E 150 - 1000 Liter

Typ SF/E	Einheit	150	200	300	400	500	600	800	1000
Bruttoinhalt	l	155	201	325	426	524	589	830	925
Nettoinhalt	l	147	192	311	412	501	566	791	886
Ø mit Isolierung	mm	600	600	650	750	750	750	990	990
Ø ohne Isolierung	mm	500	500	550	650	650	650	790	790
Höhe mit Isolierung	mm	970	1215	1570	1500	1800	2000	1980	2180
Kippmass	mm	1145	1355	1700	1680	1950	2140	1990	2190
Betriebsdruck Heizung	bar	6	6	6	6	6	6	6	6
Betriebsdruck Wasser	bar	6	6	6	6	6	6	6	6
Prüfdruck	bar	12	12	12	12	12	12	12	12
max. Betriebs- temperatur	°C	95	95	95	95	95	95	95	95
Gewicht	kg	69	87	116	136	161	173	258	274
Art.Nr.		10490/ EN	10500/ EN	10501/ EN	10502/ EN	10503/ EN	10504/ EF	10505/ EF	10506/ EF
Isolierung		50 mm PUR-Hartschaum fix eingeschäumt						100 mm HS	
Bereitschaftswärme- aufwand	kWh/24h	1.23	1.39	2.01	2.17	2.48	2.85	3.26	3.44
Gewicht	kg							35	40
Art.Nr.								10505/ HS	10506/ HS

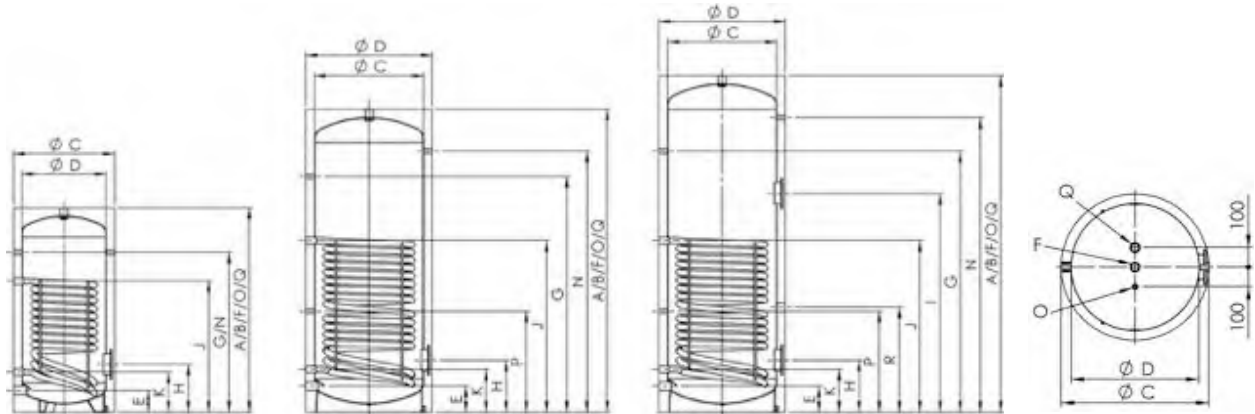
Typ SF/E	Einheit	150	200	300	400	500	600	800	1000
<b>Register</b>	m <sup>2</sup>	1.0	1.4	1.7	2.0	2.6	2.6	3.7	3.7
Inhalt Register	l	6.6	9.2	11.1	13.1	17.0	17.0	29.6	29.6
Durchflussmenge	m <sup>3</sup> / h	1.3	1.8	2.2	2.5	3.3	3.3	4.7	4.7
Druckverlust	mbar	20	40	70	110	230	230	160	160
Dauerleistung 10°C / 45°C / 80°C	l / h	362	507	615	724	941	941	1339	1339
max. Registerleistung	kW	14.7	20.6	25.0	29.5	38.3	38.3	54.5	54.4
Leistungskennzahl	N <sub>L</sub>	2.0	3.0	4.0	7.0	11.0	14.0	24.0	26.0

## Trinkwasserspeicher mit 1 Wärmetauscher Emalliert - SF/E 150 - 600 Liter

150 Liter

200 – 500 Liter

600 Liter

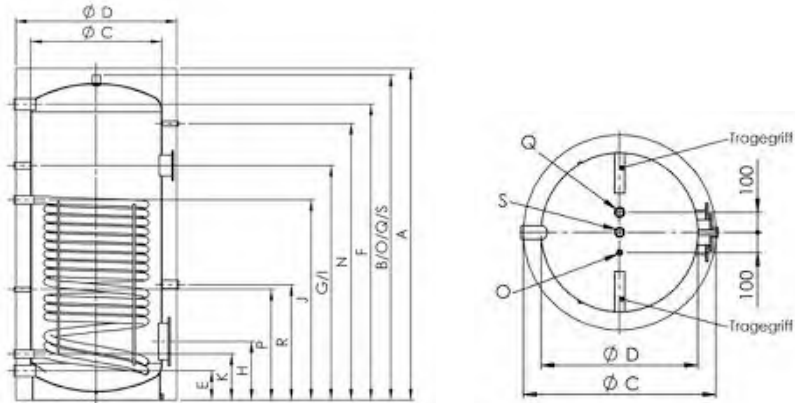


	Verwendung	Dimension	150	200	300	400	500	600
A	Höhe	mit Isolierung - mm	970	1215	1570	1500	1800	2000
B		ohne Isolierung - mm	-	-	-	-	-	-
C	Durchmesser	mit Isolierung - mm	600	600	650	750	750	750
D		ohne Isolierung - mm	500	500	550	650	650	650
E	Kaltwasser	Höhe - mm	130	130	140	155	155	155
		Anschluss - R"	1 1/4"	1 1/4"	1 1/4"	1 1/4"	1 1/4"	1 1/4"
F	Warmwasser	Höhe - mm	970	1215	1570	1500	1800	2000
		Anschluss - R"	1 1/4"	1 1/4"	1 1/4"	1 1/4"	1 1/4"	1 1/4"
G	Zirkulation	Höhe - mm	760	950	1200	1150	1400	1550
		Anschluss - R"	1/2"	1/2"	1/2"	1/2"	1/2"	1/2"
H	Flansch unten	Höhe - mm	285	285	295	310	310	310
		Ø - mm	180/120	180/120	180/120	180/120	180/120	180/120
I	Flansch oben	Höhe - mm	-	-	-	-	-	1080
		Ø - mm	-	-	-	-	-	180/120
J	VL Register	Höhe - mm	640	780	840	855	1020	1020
		Anschluss - R"	1"	1"	1"	1"	1"	1"
K	RL Register	Höhe - mm	240	240	240	255	255	255
		Anschluss - R"	1"	1"	1"	1"	1"	1"
N	Thermometer	Höhe - mm	760	950	1350	1250	1550	1750
		Anschluss - R"	1/2"	1/2"	1/2"	1/2"	1/2"	1/2"
O	Fühlerhülse	Höhe - mm	970	1215	1570	1500	1800	2000
		Anschluss - R"	1/2"	1/2"	1/2"	1/2"	1/2"	1/2"
P	Fühler	Höhe - mm	-	-	570	590	600	600
		Anschluss - R"	-	-	1/2"	1/2"	1/2"	1/2"
Q	Magnesiumanode	Höhe - mm	970	1215	1570	1500	1800	2000
		Anschluss - R"	1 1/4"	1 1/4"	1 1/4"	1 1/4"	1 1/4"	1 1/4"
R	Magnesiumanode	Höhe - mm	-	-	-	-	-	625
		Anschluss - R"	-	-	-	-	-	1 1/4"

# Trinkwasserspeicher mit 1 Wärmetauscher

## Emalliert - SF/E 800 - 1000 Liter

800 – 1000 Liter



	Verwendung	Dimension	800	1000
A	Höhe	mit Isolierung - mm	1980	2180
B		ohne Isolierung - mm	1940	2140
C	Durchmesser	mit Isolierung - mm	990	990
D		ohne Isolierung - mm	790	790
E	Kaltwasser	Höhe - mm	175	175
		Anschluss - R"	2"	2"
F	Warmwasser	Höhe - mm	1765	1965
		Anschluss - R"	2"	2"
G	Zirkulation	Höhe - mm	1400	1600
		Anschluss - R"	1"	1"
H	Flansch unten	Höhe - mm	350	350
		Ø - mm	290/220	290/220
I	Flansch oben	Höhe - mm	1400	1400
		Ø - mm	180/120	180/120
J	VL Register	Höhe - mm	1195	1195
		Anschluss - R"	1 ¼"	1 ¼"
K	RL Register	Höhe - mm	275	275
		Anschluss - R"	1 ¼"	1 ¼"
N	Thermometer	Höhe - mm	1650	1850
		Anschluss - R"	½"	½"
O	Fühlerhülse	Höhe - mm	1940	2140
		Anschluss - R"	½"	½"
P	Fühler	Höhe - mm	660	660
		Anschluss - R"	½"	½"
Q	Magnesiumanode	Höhe - mm	1940	2140
		Anschluss - R"	1 ¼"	1 ¼"
R	Magnesiumanode	Höhe - mm	690	690
		Anschluss - R"	1 ¼"	1 ¼"
S	Anschluss oben	Höhe - mm	1940	2140
		Anschluss - R"	1 ¼"	1 ¼"